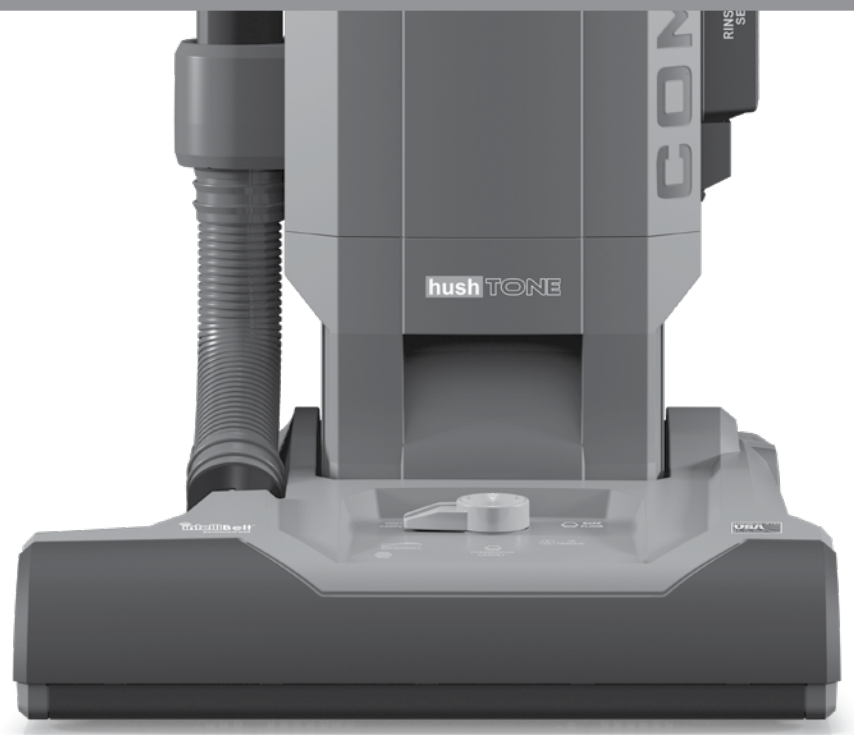
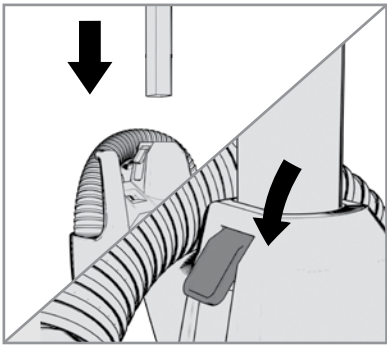


HUSHTONE™

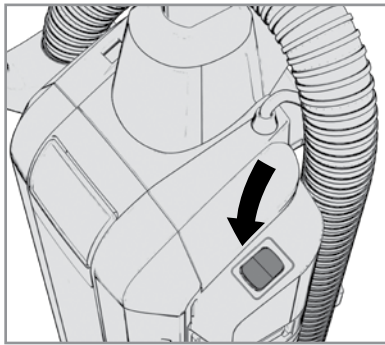
Quick Guide/Guía rápida



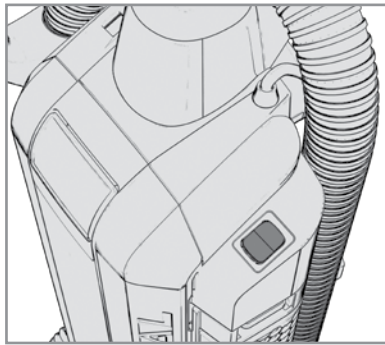
Assembly & Daily Operation/Ensamblaje y Funcionamiento a Diario



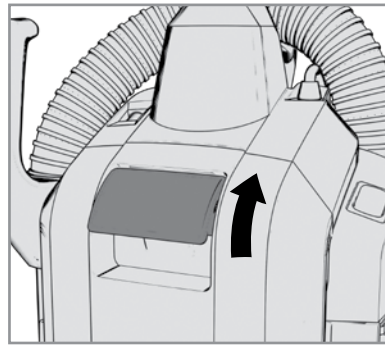
ASSEMBLY
Insert Handle into Base. Push Tab down to lock.
ENSAMBLAJE
Inserte la manija en la base. Empuje la lengüeta hacia abajo para bloquearla.



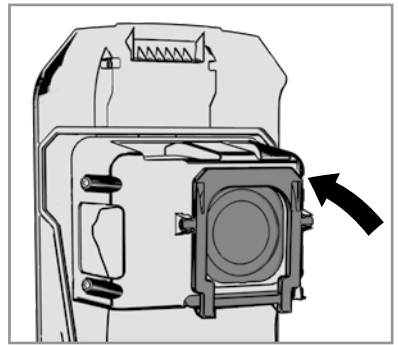
POWER
Press here to power on.
ENCENDIDO
Presione aquí para encender la unidad.



CHOOSE YOUR CLEANING SETTING
ON: 69 dB Quiet Cleaning
BOOST: High-traffic areas.
SELECCIONE SU CLEANING SETTING (CONFIGURACIÓN DE LIMPIEZA)
ON: 69 dB Quiet Cleaning (Limpieza silenciosa a 69 dB)
BOOST: Áreas de mucha concurrencia.

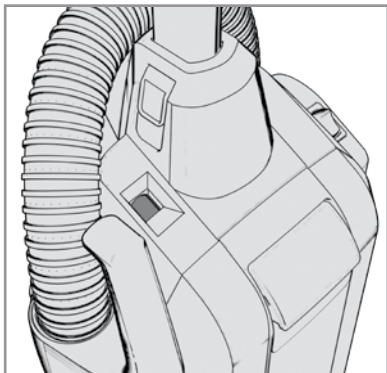


CHANGING THE BAG
1. Pull orange Release Latch to open Bag Door.
REPOSICIÓN DE LA BOLSA
1. Tire del pasador de liberación color naranja para abrir la puerta de la bolsa.



2. Press orange Bag Release for hands-free Bag disposal.
2. Presione el dispositivo color naranja de liberación de la bolsa para desechar la bolsa sin utilizar las manos.

Tool-Free Maintenance/Mantenimiento sin Herramientas



IF PERFORMANCE INDICATOR CHANGES TO RED, CHECK THE FOLLOWING:

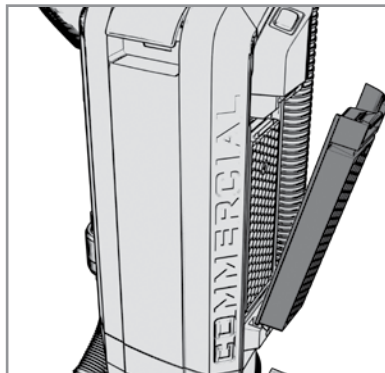
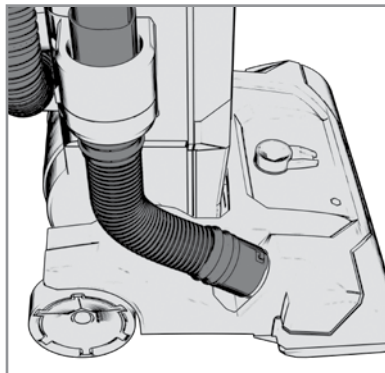
1. Check Bag. Change if full.

2. Check for clogs in Nozzle, Hose & Bag Inlet. Clear any obstructions.

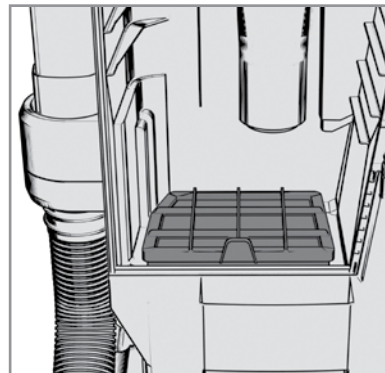
SI EL INDICADOR DE RENDIMIENTO CAMBIA A COLOR ROJO, VERIFIQUE LO SIGUIENTE:

1. Revise la bolsa. Cámbiela si está llena.

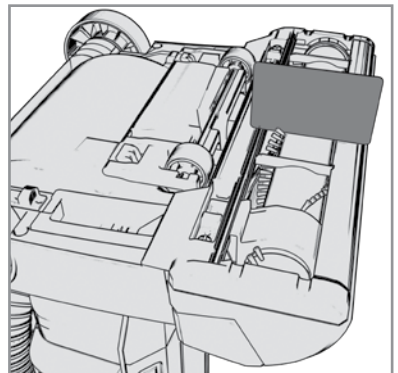
2. Revise que no haya obstrucciones en la boquilla, la manguera y la entrada de la bolsa. Elimine todo elemento obstructivo.



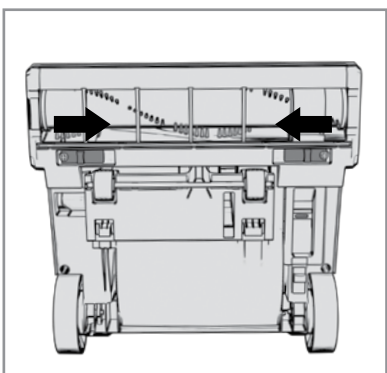
HEPA FILTER
Rinse HEPA Filter every 2 months. Change regularly.
FILTRO HEPA
Enjuague el filtro HEPA cada 2 meses. Cámbiolo regularmente.
Part #: 44000773



INLET FILTER
Replace Inlet Filter every 6 months.
FILTRO DE ENTRADA
Reemplace el filtro de entrada cada 6 meses.
Part #: 44000774



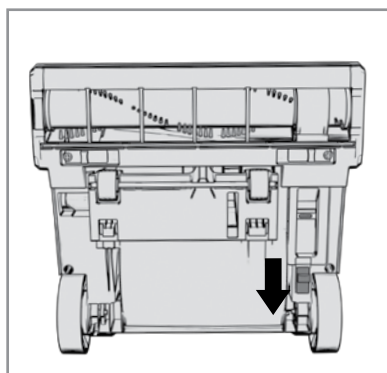
BRUSHROLL
Check Brushroll for wear using a business card. If card does not touch bristles, replace Brushroll.
CEPILLO GIRATORIO
Revise el cepillo giratorio usando una tarjeta de presentación para corroborar que no esté desgastado. Si la tarjeta no toca las cerdas, reemplace el cepillo giratorio.
Part #: 440007800 (CH54013), 440007802 (CH54113), 440007801 (CH54015), 440007803 (CH54115)



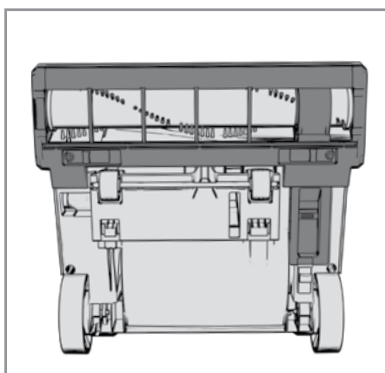
REMOVING BRUSHROLL & BELT

1. Slide Orange Tabs toward center.
EXTRACCIÓN DEL CEPILLO GIRATORIO Y LA CORREA

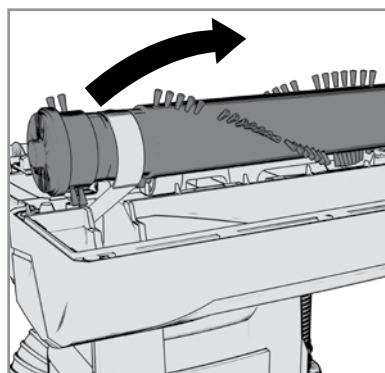
1. Deslice las lengüetas naranjas hacia el centro.



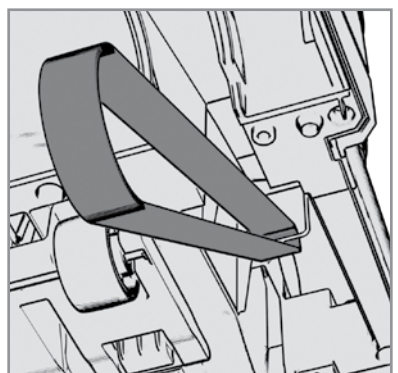
2. Slide Rear Tab back into Unlock position.
2. Deslice la lengüeta trasera hacia atrás en posición Unlock.



3. Remove Bottom Plate.
3. Extraiga la placa de la base.



4. Pivot Brushroll out then remove worn or broken Belt.
4. Gire el cepillo giratorio hacia afuera. Luego, extraiga la correa rota o desgastada.



5. Make sure Belt is centered on Motor Shaft & sits properly within Brushroll Grooves before placing back into unit.
5. Asegúrese de que la correa esté centrada en el eje del motor y que se apoye correctamente en las ranuras del cepillo giratorio, antes de colocarla nuevamente en la aspiradora.

For all safety precautions, please see User Manual.
Para consultar todas las precauciones de seguridad, consulte el Manual del usuario.

hoovercommercial.com

1-888-768-2014 (M-F 8 AM - 5 PM EST)

© 2018 TECHTRONIC FLOORCARE TECHNOLOGY LIMITED #964A0024-04



COMMERCIAL